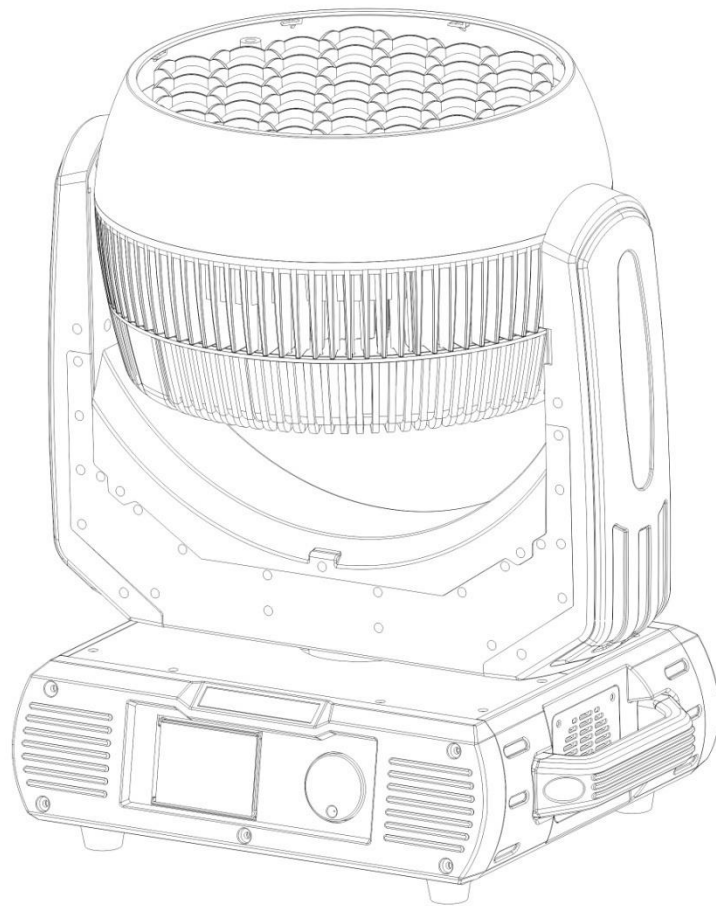


# LED 搖頭染色燈



□ LM560

產品重量：17.0KG

產品功率：800W

顏色：RGBW

# 目錄

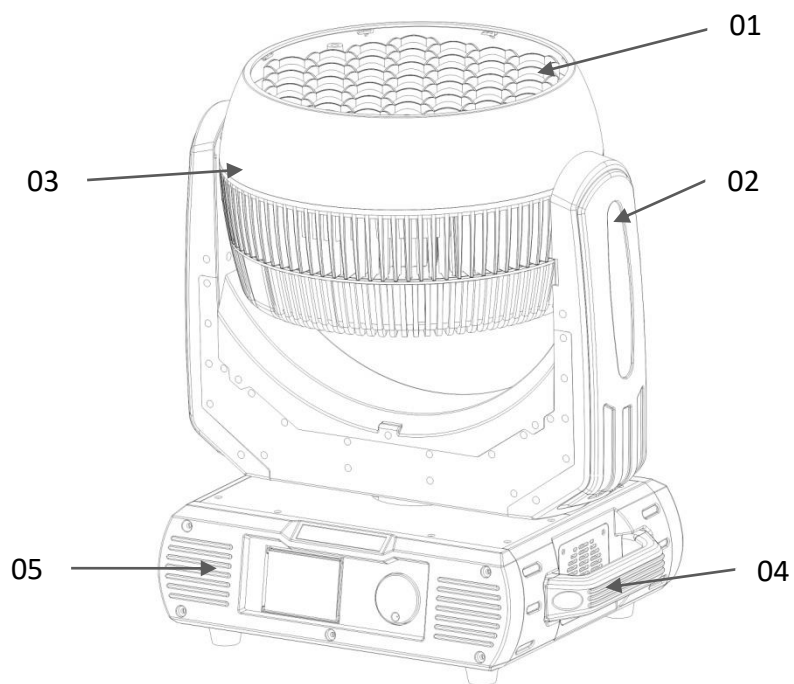
一. 目錄.....	02
二. 注意事項 .....	03
三. 產品部件注釋 .....	04
四. 產品外形尺寸.....	04
五. 產品資訊.....	05
六. 控制台操作.....	06
七. 通道模式.....	09

(\*產品說明版權歸本公司所有，不得隨意改動、抄襲\*)

## 二. 注意事項

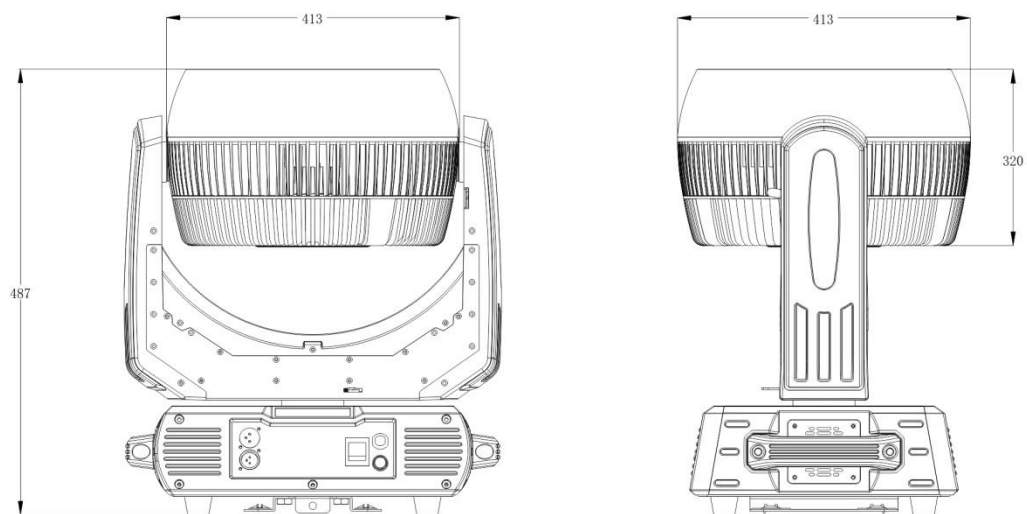
- 1、安裝前請仔細檢查機械緊固件是否因運輸而松脫，並定期維護。
- 2、保持電壓穩定，否則容易造成燈珠損壞。
- 3、開燈前請檢查電壓是否正常，不適合經常開關電源。
- 4、為了保證產品的使用壽命，請保持乾燥和通風。
- 5、嚴禁帶電安裝，拆卸。產品出現不正常現象切勿擅自拆卸，應請有關專業人員檢修。
- 6、當檢查一切正常後，裝好支架，調好角度，連接好電源和地線方可通電；通電後，電腦板將自動進行約 30 秒鐘自檢，自檢完畢後方可操作。
- 7、不要直視燈具光源，以免損傷眼睛。
- 8、接電線請用 2.0 平方以上的電線。
- 9、在燈具周圍 0.5 米處不要放置易燃易爆物品，使用過程中請不要用手接觸燈體。
- 10、在燈光安裝及維修搬運時，請確定燈體電源是否斷開

### 三. 產品部件注釋



- 01 — 透鏡
- 02 — 手臂
- 03 — 燈體
- 04 — 把手
- 05 — 底座

### 四. 產品外形尺寸



主視圖

側視圖

## 五. 產品資訊

### 1. 產品參數

混色均勻，顏色轉換平滑，37 顆燈珠可分為 4 組分別控制。

採用高透光率的法國 GAGGIONE 透鏡。

通道模式：14/25/30CH;

光源：15W RGBW 4 合 1 LED;

電壓：110-240V, 50/60Hz;

功率：800W;

顯示：觸屏;

透鏡：法國透鏡，可調焦，透鏡角度 8 度;

出光角度：7.9-38°;

調光：0—100%線性調光;

水準：540°，解析度 8/16Bit;垂直：270°，解析度 8/16Bit;

IP 防護等級：IP20;

產品尺寸：413x320x486mm;

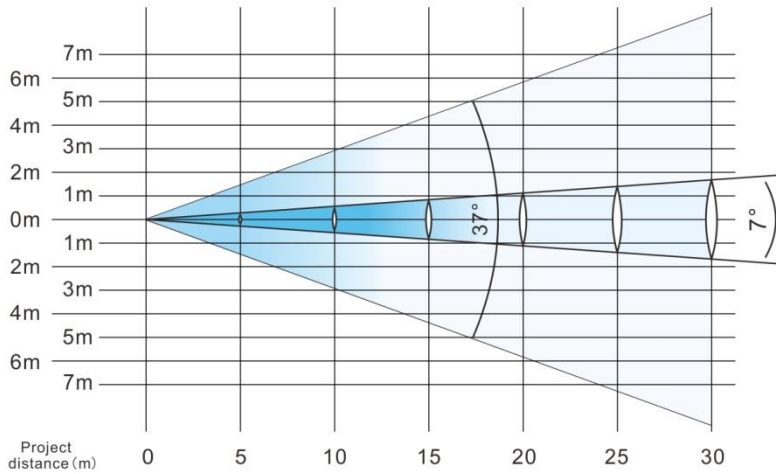
紙箱：535x440x585mm;

淨重：17KG;

毛重：20KG.

### 2. 產品光效圖

Luminous diagram/光效图



Lumen/照度表

DISTANCE	10m		20m		30m	
ILLUMINATION	8828	625	2207	156	981	69
SPOT SIZE	Φ1.31m	Φ6.51m zoom	Φ2.63m	Φ13.02m zoom	Φ3.94m	Φ19.53m zoom

## 六. 面板操作說明

顯示功能表	子功能表一	子功能表二	功能選項	功能簡介
DmxAddr	<<		001-512	地址最小值 1
	<			地址加 1
	>			地址減 1
	>>			地址最大值 512
			SAVE	保存資料返回主介面
		ESC	返回主介面	
FEATURES SETTING	Run Mode		DMX	DMX
			Wire	未啟動

		Aoto	未啟動
Channel Mode		14CH	14 通道模式
		25CH	25 通道模式
		30CH	30 通道模式
Pan Reverse		Off	X 軸正向
		On	X 軸反向
Tilt Recerse		Off	Y 軸正向
		On	Y 軸反向
Opto Check		Off	XY 軸光耦檢測關閉
		On	XY 軸光耦檢測開啟
PT Speed		Noml	XY 軸正常運行
		Slow	XY 軸慢速運行
		Fast	XY 軸高速運行
Singl Clear		Off	無信號資料保持
		On	無信號資料清零
		ADV	進入高級設置介面 (ADVANCED FUNCTION)
		RST	重置設置並返回主介面
		SAVE	保存資料並返回主介面
		ESC	返回主介面
ADVANCED FUNCTION	Redress	ZEROSSETTING	
		Pan	0-255
		Tilt	
		Focus	
			電機零位校準

			SAVE	保存資料並返回到上一介面
			>	當前數值加 1
			<	當前數值減 1
			ESC	返回到上一介面
	ChanlDef			未啟動
	FactSett			對外不開通
	UseManage	Limit	LimitTime	功能未啟動
			limitCont	功能未啟動
		DefConfig	YES	恢復預設配置並退出當前介面
			NO	退出當前介面
		FacConfig	SAVE	保存出廠配置並退出當前介面
			EPRT	退出當前介面
			ESC	退出當前介面
				ESC
UNLOCK	Venify1:		0-255	解鎖密碼
	Venify2:			
			KEY	密碼正確進入下一介面
			ESC	退出當前介面
MANUAL	LAMP REST		ALL MOTER	全部電機
			XY MOTER	XY 電機
			PART MOTER	調焦電機
			YES	選中的電機復位
			ESC	返回上一介面



TEST RUN	AUTO		自走模式
	SOUND		聲控模式
		ESC	返回上一介面
SMULATE DMX	Beam Strobe:	0-255	手動控制
	Beam Dimmer:		
	Focus:		
	Pan:		
	Pan Fine:		
	Tilt:		
	Tilt Fine:		
	Function:		
	Beam Macro:		
	Beam Red:		
	Beam Green:		
	Beam Blue:		
	Beam White:		
	Colour Grad:		
	Gobo:		
	Shape Selection:		
	Shape Speed:		
	Shape Fade:		
	Shape R:		
	Shape G:		
	Shape B:		
	Shape W:		
	Shape Dim:		
	Background Dim:		
Reserved:			
	>	當前數值加 1	
	<	當前數值減 1	
	ESC	返回上一介面	
ESC		返回主介面	

SYSTEM INFO	DMX VALUE	CH00-CH25	0-255	控台數值
	REST INFO	Pan:	Right/Err o	電機重定模式
		Tilt:		
		Focus:		
		Pan Opto:		
		Tilt Opto:		
			ESC	返回到上一介面
	OTHER INFO	Run Time:	<b>0-9999</b>	燈具執行時間
		Run Count:	<b>0-9999</b>	燈具運行次數
		Residue T:	<b>Most</b>	執行時間未限制
		Residue C:	<b>Most</b>	運行次數未限制
		Type:	<b>LM560</b>	燈具型號
		Temp:	<b>xxx</b>	燈珠板溫度
		Fan 1:	<b>0-9999</b>	風機 1 轉速
		Fan 2:	<b>0-9999</b>	風機 2 轉速
		Lampbrand:	<b>CN/OSM</b>	燈珠廠家
		DisVersion:	<b>Vxxx</b>	面板軟體版本號
		XY Version:	<b>Vxxx</b>	XY 軸驅動軟體版本號
		M1 Version:	<b>Vxxx</b>	M1 軟體版本號
			ESC	返回到上一介面
ESC			返回主介面	
DISPLAY SETTING	Light Set:		1-7Lev	背光亮度設置
	Light Off:		0n	背光常亮
			1Min	背光 1 分鐘後關閉
			2Min	背光 2 分鐘後關閉
			3Min	背光 3 分鐘後關閉
	Menu Back:		Off	關閉功能表自動返回
			1Min	菜單 1 分鐘後返回
			2Min	菜單 2 分鐘後返回
			3Min	菜單 3 分鐘後返回

	Light Flash:		Off	關閉背光閃爍
			On	打開背光閃爍
	Touch Cali:		Off	關閉觸摸校準
			On	打開觸摸校準
			SAVE	保存資料並返回主介面
			ESC	返回主介面
DIMMER SETTING	Dimmer Mode:		Fast	快速
			Noml	平滑
	Balance SW:		Off	白平衡關
			On	白平衡開
	Balance Red:		0-255	白平衡紅
	BalanceGreen:			白平衡綠
	Balance Blue:			白平衡藍
	Balance White:			白平衡白

## 七. 通道模式

14CH	25CH	30CH	功能	DMX 數值	描述
1	1	1	光束頻閃	00-19	頻閃關
				20-24	頻閃開
				25-64	頻閃快到慢
				65-69	頻閃開
				70-84	淡入頻閃快到慢

				85-89	頻閃開
				90-104	淡出頻閃快到慢
				105-109	頻閃開
				110-124	隨機頻閃快到慢
				125-129	頻閃開
				130-144	隨機淡入頻閃快到慢
				145-149	頻閃開
				150-164	隨機淡出頻閃快到慢
				165-169	頻閃開
				170-184	脈衝頻閃快到慢
				185-189	頻閃開
				190-204	隨機脈衝頻閃快到慢
				205-209	頻閃開
				210-224	正弦波頻閃快到慢
				225-229	頻閃開
				230-244	曝光頻閃快到慢
				245-255	頻閃開
2	2	2	光束調光	0-255	從暗到亮進行線性調光
3	3	3	調焦	0-255	線性調焦
4	4	4	水準旋轉	0-255	0~540 度
5	5	5	水準微調	0-255	水準微調
6	6	6	垂直旋轉	0-255	0~270 度

7	7	7	垂直微調	0-255	垂直微調
8	8	8	功能設置	0-9	無功能
				10-14	整機復位
				15-39	無功能
				40-44	XY 正常模式
				45-49	XY 快速模式
				50-54	XY 慢速模式
				55-255	無功能
9	9	9	色溫或顏色	0-9	無功能
				10-14	紅色
				15-19	綠色
				20-24	藍色
				25-29	白色
				30-34	2300
				35-39	2500
				40-44	2700
				45-49	3000
				50-54	3200
				55-59	3300
				60-64	3700
				65-69	4300
				70-74	4500
				75-79	4600
				80-84	5000
				85-89	5500
90-94	5600				
95-99	6500				
100-104	淺黃				

				105-109	青頻綠
				110-114	粉色
				115-119	橘色
				120-124	橘黃
				125-129	UV
				130-134	無功能
				135-174	顏色正向流水快到慢
				175-179	停止
				180-219	顏色反向流水慢到快
				220-224	無功能
				225-255	隨機顏色快到慢
10	10	10	光束紅色	0-255	紅色調光從暗到亮
11	11	11	光束綠色	0-255	綠色調光從暗到亮
12	12	12	光束藍色	0-255	藍色調光從暗到亮
13	13	13	光束白色	0-255	白色調光從暗到亮
14	14	14	顏色漸變	0-7	無功能
				8-39	Red to Yellow
				40-71	Yellow to Green
				72-103	Green to Cyan
				104-135	Cyan to Blue
				136-167	Blue to Magenta
				168-199	Magenta to Red
				200-231	Red to White
232-255	顏色漸變慢到快				
				0-4	無功能

				5-9	圖形 1
				10-14	圖形 2
				15-19	圖形 3
				...	...
				19-194	圖形 38
				195-199	圖形 39
				200-204	圖形 40
				205-224	圖案正向流水快到慢
				225-234	停止
				235-255	圖案反向流水慢到快
				0-4	無功能
				5-34	LED 內置效果 1
				35-64	LED 內置效果 2
				65-94	LED 內置效果 3
				95-124	LED 內置效果 4
				125-154	LED 內置效果 5
				155-184	LED 內置效果 6
				185-255	1 分鐘後自動切換
*	17	*	效果速度	0-255	LED 內置效果速度從慢到快
*	18	*	效果淡入	0-255	LED 內置效果疊加漸變處理
*	19	*	效果紅色	0-255	紅色調光從暗到亮
*	20	*	效果綠色	0-255	綠色調光從暗到亮

*	21	*	效果藍色	0-255	藍色調光從暗到亮
*	22	*	效果白色	0-255	白色調光從暗到亮
*	23	*	效果調光	0-255	調光從暗到亮
*	24	*	效果背光	0-255	調光從暗到亮
*	25	*	預留	0-255	
*	*	15	R1 調光	0-255	R1 調光從暗到亮
*	*	16	G1 調光	0-255	G1 調光從暗到亮
*	*	17	B1 調光	0-255	B1 調光從暗到亮
*	*	18	W1 調光	0-255	W1 調光從暗到亮
*	*	...	...	...	
*	*	27	R4 調光	0-255	R4 調光從暗到亮
*	*	28	G4 調光	0-255	G4 調光從暗到亮
*	*	29	B4 調光	0-255	B4 調光從暗到亮
*	*	30	W4 調光	0-255	W4 調光從暗到亮